

ชุดข้อสอบ : แสงเชิงเรขาคณิต ชุดที่ 1 (จำนวน 15 ข้อ)

ข้อที่ 1

แสงในตัวกลาง A ซึ่งมีค่าดัชนีหักเห 1.50 มีความยาวคลื่นเป็น 500 นาโนเมตร เมื่อเดินทางในตัวกลาง B มีความยาวคลื่นเป็น 450 นาโนเมตร จงหาค่าดัชนีหักเหของตัวกลาง B

ข้อที่ 2

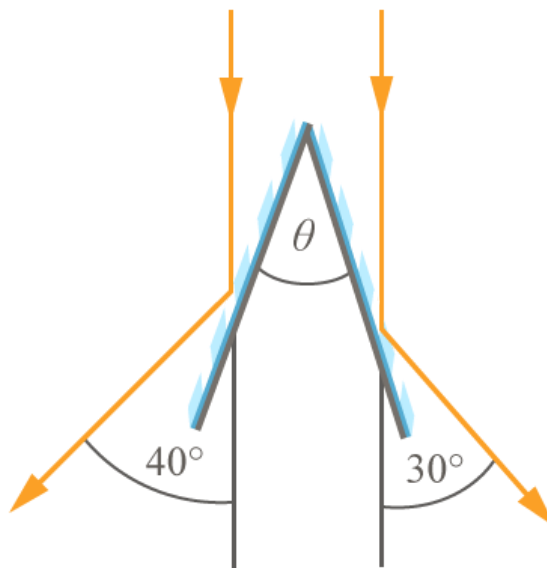
ต้องวางวัตถุที่ตำแหน่งใดหน้ากระจกเงา จึงจะทำให้ไม่เกิดภาพ

ข้อที่ 3

ชายคนหนึ่งมองวัตถุในน้ำตามแนวตั้ง เห็นภาพของวัตถุสูงจากตำแหน่งของวัตถุ 10 เซนติเมตร ตำแหน่งภาพที่เขามองเห็นอยู่ห่างจากผิวน้ำกี่เซนติเมตร กำหนดให้ดัชนีหักเหของน้ำเท่ากับ $\frac{4}{3}$ และดัชนีหักเหของอากาศเท่ากับ 1

ข้อที่ 4

รังสีขนานตกกระทบบนกระจกเงาราบสองแผ่นซึ่งทำมุม θ ต่อกัน ถ้ารังสีสะท้อนทำมุม 30° และ 40° กับแนวรังสีเดิมดังรูป มุม θ เป็นเท่าใด



ข้อที่ 5

หากแสงมีมุมตกกระทบในอากาศเท่ากับ 60° จะเกิดมุมหักเหในของเหลวชนิด a เท่ากับ 30° หากเปลี่ยนตัวกลางเป็นของเหลวชนิด b แล้วให้มุมตกกระทบในอากาศเป็น 45° พบว่าได้มุมหักเหเท่าเดิมกับของเหลวชนิด a จงหาค่าดัชนีหักเหในของเหลวชนิด b มีค่าเป็นกี่เท่าของค่าดัชนีหักเหในของเหลวชนิด a

ข้อที่ 6

เลนส์นูนมีความยาวโฟกัส 30 cm วางบนแท่งพลาสติกรูปสี่เหลี่ยมที่มีดัชนีหักเหเท่ากับ 1.5 จุดตัดใหม่ของแสงจะอยู่ลึกจากผิวแท่งเป็นระยะเท่าไร (แสงที่ส่องไปนั้นเป็นแสงในแนวตั้งฉากกับผิวแท่งพลาสติก)

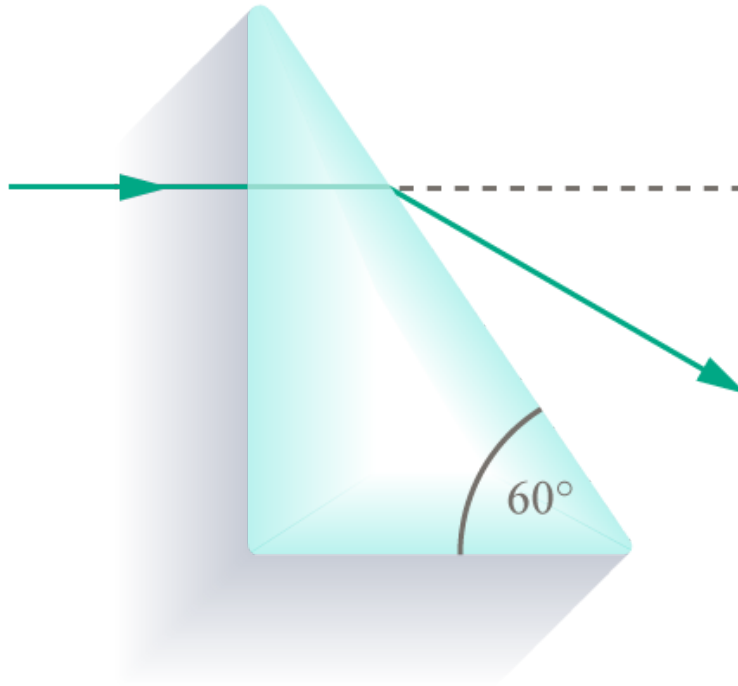


ข้อที่ 7

มุมวิกฤตต่อแสงในของเหลวชนิดหนึ่งมีค่าเท่ากับ 60° ความยาวคลื่นของแสงนั้นในของเหลวจะเป็นกี่เท่าของความยาวคลื่นในอากาศ

ข้อที่ 8

ฉายแสงสีเขียวความยาวคลื่น 550 นาโนเมตร ให้ตกกระทบตั้งฉากกับด้านหนึ่งของปริซึมสามเหลี่ยมมุมฉากซึ่งวางอยู่ในอากาศ ดังรูป ถ้าลำแสงที่ออกจากปริซึมเบนออกไปจากแนวเดิม 30 องศา จงหาอัตราดัชนีหักเหของปริซึมนี้

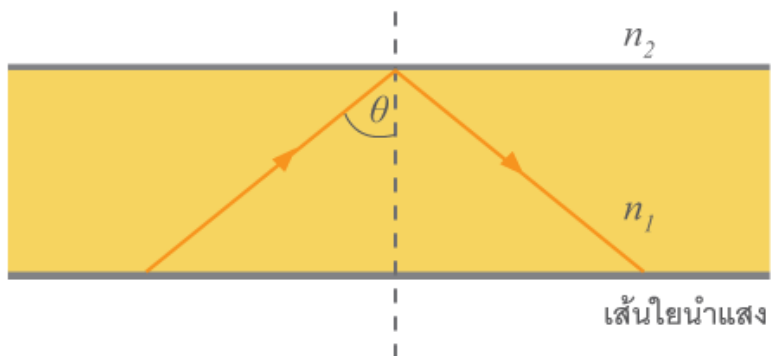


ข้อที่ 9

ริ้วแสงสีต่างๆ ที่เห็นบนฟองสบู่เกิดจากปรากฏการณ์ใดเป็นส่วนสำคัญ

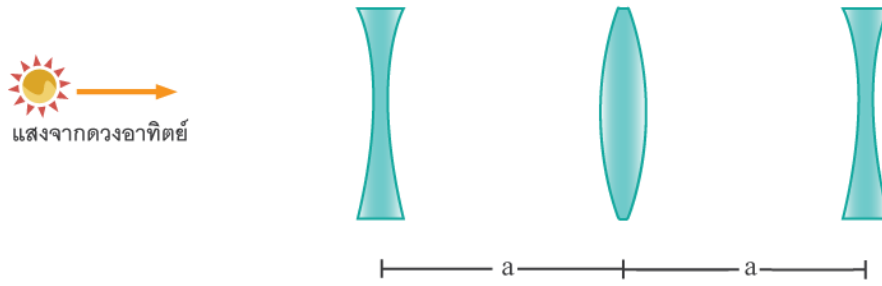
ข้อที่ 10

ในการส่งพลังงานในรูปแบบคลื่นแม่เหล็กไฟฟ้าโดยใช้แสงเป็นคลื่นพาหะไปตามเส้นใยนำแสง ควรมีเงื่อนไขของมุม θ อย่างไร



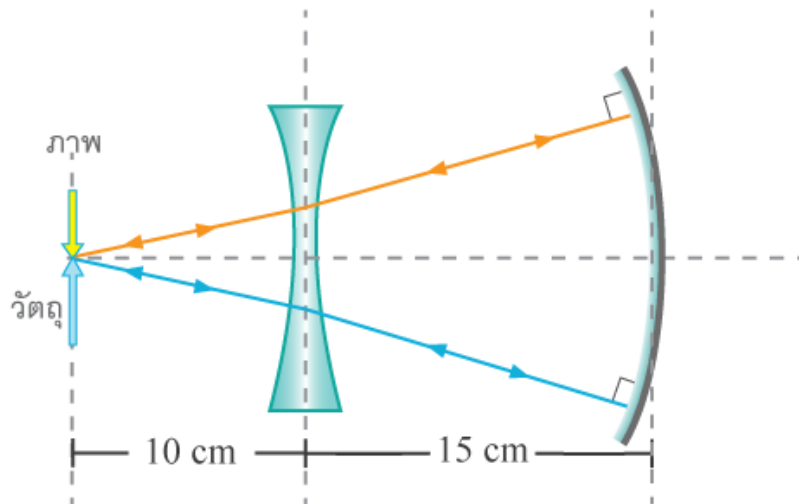
ข้อที่ 11

เลนส์เว้าความยาวโฟกัส 10 เซนติเมตร 2 อัน และเลนส์นูนความยาวโฟกัส 20 เซนติเมตร หนึ่งอันวางรับแสงอาทิตย์ตั้งรูป ถ้าลำแสงสุดท้ายหลังจากผ่านเลนส์ทั้งสามเป็นลำแสงขนาน a จะมีค่าเท่าใด



ข้อที่ 12

วัตถุอยู่ห่างจากเลนส์เว้า (ความยาวโฟกัส 10 เซนติเมตร) เป็นระยะทาง 10 เซนติเมตรทางซ้ายมือ และมีกระจกเว้า (ความยาวโฟกัส 10 เซนติเมตร) อยู่ห่างจากเลนส์เว้า 15 เซนติเมตรทางด้านขวามือแล้วภาพจะอยู่ที่เดียวกับวัตถุ ความยาวโฟกัสของเลนส์เว้ามีค่าเท่าไร



ข้อที่ 13

ในปรากฏการณ์กระจายของแสง เมื่อแสงขาวจากดวงอาทิตย์ผ่านปริซึม แสงสีใดจะมีมุมหักเห่น้อยที่สุด

ข้อที่ 14

แว่นขยายอันหนึ่งมีความยาวโฟกัส 4 เซนติเมตร ถ้าต้องการให้แว่นขยายส่องตัวอักษรในหนังสือให้เห็นภาพชัดที่สุดต้องวาง หนังสือห่างจากแว่นขยายเท่าไร

ข้อที่ 15

ดอกไม้ดอกหนึ่งส่องด้วยแสงสีขาว เมื่อมองผ่านแผ่นกรองแสงสีแดงจะเห็นดอกไม้เป็นสีแดง ถ้ามองผ่านแผ่นกรองแสงสีเขียวจะเห็นเป็นสีเขียวถ้ามองผ่านแผ่นกรองแสงสี เหลืองจะเห็นเป็นสีเหลืองดอกไม้ดอกนี้มีสีอะไร